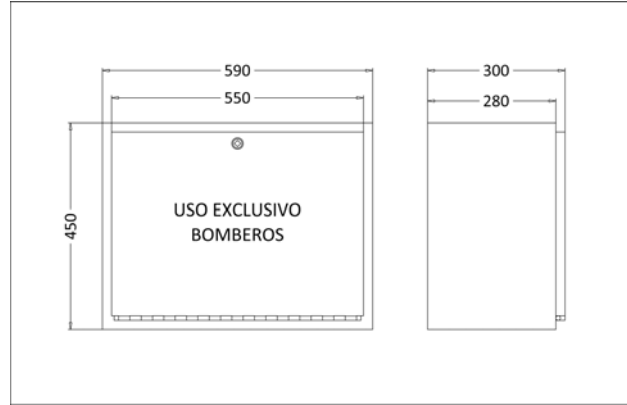


Toma de agua en fachada [IPF41]

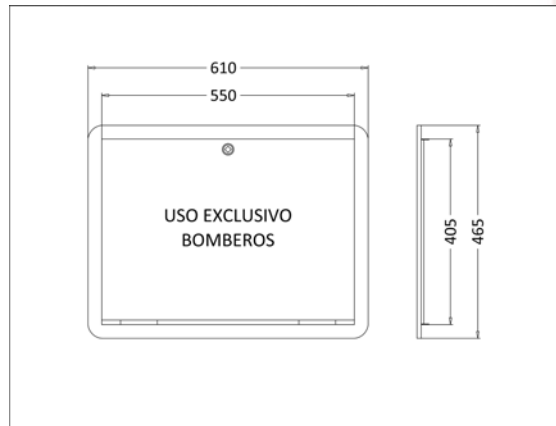
Armario o arqueta empotrada, fabricado en chapa DC01 pintado en poliéster o acero inoxidable 304.

Dimensiones

Cofre



Marco y contramarco



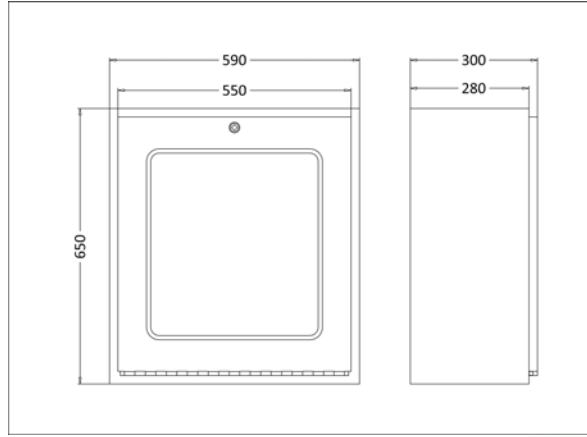
Cofre 41	450 x 590 x 280mm
Marco y contramarco 41	405 x 550mm

Boca de salida en pisos ó con llave de seccionamiento [IPF40]

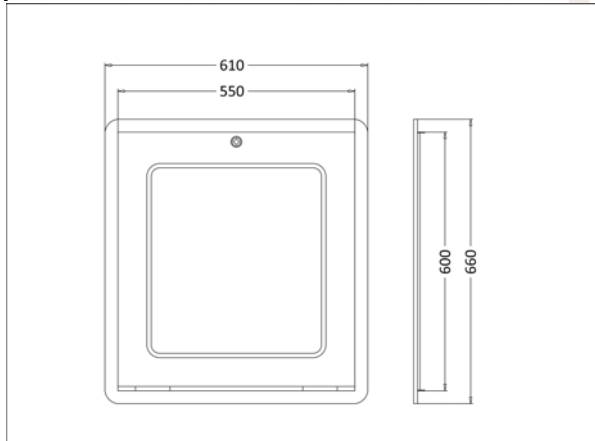
Armario o arqueta empotrada, fabricado en chapa DC01 pintado en poliéster o acero inoxidable 304.

Dimensiones

Cofre



Marco y contramarco



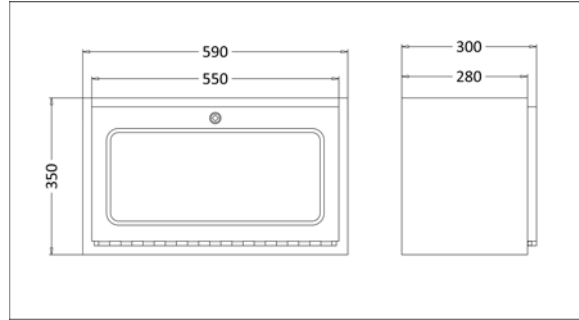
Cofre 40	650 x 590 x 280mm
Marco y contramarco 40	600 x 550mm

Boca de salida en pisos [IPF39]

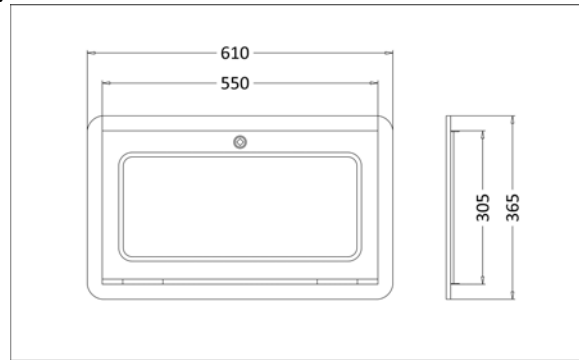
Armario o arqueta empotrada, fabricado en chapa DC01 pintado en poliéster o acero inoxidable 304.

Dimensiones

Cofre



Marco y contramarco



Cofre 39	350 x 590 x 280mm
Marco y contramarco 39	305 x 550mm